



ООО "НПО "МИР"

Информационно-вычислительный комплекс
Автоматизированная информационно-измерительная
система коммерческого учета электроэнергии
второй очереди Акционерного общества
"Электротехнический комплекс"

АИИС КУЭ-2 АО "ЭТК"

Рабочая документация

51648151.411711.065.РЧ.01

2021

ООО "НПО "МИР"

Информационно-вычислительный комплекс

Автоматизированная информационно-измерительная
система коммерческого учета электроэнергии
второй очереди Акционерного общества
"Электротехнический комплекс"

АИИС КУЭ-2 АО "ЭТК"

Рабочая документация

51648151.411711.065.РЧ.01

| | | |
|---------------|----------------|--------------|
| Инва. N подл. | Подпись и дата | Взам. инв. N |
| | | |

Начальник Управления проектами  Д.И. Коваль

Главный инженер проекта



Р.Н. Левченко

2021

Ведомость рабочих чертежей

| Обозначение | Наименование | Примечание |
|---------------------------|---|------------|
| 51648151.411711.065.0Д.01 | Общие данные | 3 листа |
| 51648151.411711.065.Е1.01 | Схема деления системы | 1 лист |
| 51648151.411711.065.СБ.01 | Схема электрическая принципиальная | 1 лист |
| 51648151.411711.065.С4.01 | Схема соединений внешних проводов | 1 лист |
| 51648151.411711.065.С7.01 | План расположения оборудования и проводов | 1 лист |
| 51648151.411711.065.В0.01 | Чертеж общего вида | 1 лист |
| 51648151.411711.065.СМ.01 | Таблица применения чертежей установки и комплектов монтажных частей | 1 лист |
| | | |
| | | |
| | | |
| | | |
| | | |
| | | |
| | | |
| | | |
| | | |
| | | |
| | | |
| | | |
| | | |
| | | |
| | | |
| | | |
| | | |
| | | |
| | | |

Согласовано

Взам. инв. N

Подпись и дата

Инв. N подл.

51648151.411711.065.0Д.01

АО "ЭТК"

| Изм. | Кол.уч. | Лист | № док. | Подп. | Дата |
|-----------|---------|----------|--------|------------------|-------|
| Разраб. | | Шестаков | | <i>[Подпись]</i> | 01.21 |
| Проверил | | Ляпунов | | <i>[Подпись]</i> | 01.21 |
| Нач. отд. | | Петрова | | <i>[Подпись]</i> | 01.21 |
| Н. контр. | | Техарова | | <i>[Подпись]</i> | 01.21 |
| | | | | | |
| | | | | | |

Информационно-вычислительный комплекс
АИИС КУЭ

| Стадия | Лист | Листов |
|--------|------|--------|
| Р | 1 | 3 |

Общие данные

ООО "НПО "МИР"

Ведомость ссылочных и прилагаемых документов

| Обозначение | Наименование | Примечание |
|---------------------------|---|------------|
| | | |
| | <u>Ссылочные документы</u> | |
| | | |
| ПУЭ | Правила устройства электроустановок Седьмое издание Новосибирск, 2008г. | |
| | | |
| | <u>Прилагаемые документы</u> | |
| | | |
| 51648151.411711.065.В4.01 | Спецификация оборудования, изделий и материалов | 4 листа |
| 51648151.411711.065.ЖК.01 | Журнал кабельный | 1 лист |
| M12.100.12.001-004 СА | Радиочасы МИР РЧ-02 Чертеж установки | 3 листа |
| M12.100.83.009 СА | Кронштейн антенный M06.076.00.000 Чертеж установки | 2 листа |
| M12.100.83.020 СА | Дin-рейка с перфорацией NS 35/ 7,5 PERF 2000MM Чертеж установки | 2 листа |
| | | |
| | | |
| | | |
| | | |
| | | |
| | | |
| | | |
| | | |
| | | |
| | | |
| | | |

Инов. N подл.
Подпись и дата
Взам. инв. N

| | | | | | |
|------|---------|------|--------|-------|------|
| Изм. | Кол.уч. | Лист | № док. | Подп. | Дата |
|------|---------|------|--------|-------|------|

51648151.411711.065.ОД.01

Лист
2

Общие указания

Данный проект автоматизированной информационно–измерительной системы коммерческого учета электроэнергии второй очереди Акционерного общества “Электротехнический комплекс” выполнен на основании технического задания.

Система имеет трехуровневую иерархическую структуру с централизованным управлением, имеющую функцию обеспечения единого времени.

Первый уровень – измерительные трансформаторы, счетчики электрической энергии типа МИР С–04 и МИР С–07.

Второй уровень включает в себя коммуникационное оборудование, обеспечивающее интерфейс доступа к счетчикам и технические средства приема–передачи данных (каналообразующая аппаратура).

Третий уровень – сервер системы, включающий в себя сервер сбора, оперативной обработки базы данных и оборудование связи.

Система обеспечения единого времени формируется на всех уровнях иерархии.

Линии связи выполнить в соответствии со схемой соединений внешних проводов

Монтаж приборов и средств автоматизации выполнить в соответствии с указаниями СП 77.13330.2016.

Заземление оборудования – согласно ПУЭ (глава 1.7).

Рабочие чертежи разработаны в соответствии с действующими правилами, нормами и стандартами.

Все работы выполняются по наряду–допуску в действующих электроустановках, находящихся под напряжением.

Технические решения, принятые в рабочей документации, соответствуют требованиям промышленной безопасности, требованиям экологических, санитарно–гигиенических, противопожарных и других норм, действующих на территории Российской Федерации, и обеспечивают безопасную для жизни и здоровья людей эксплуатацию объекта при соблюдении предусмотренных рабочей документацией мероприятий.

Главный инженер проекта



Р.Н. Левченко

| | | | |
|--------|-------|----------------|--------------|
| Инв. N | подл. | Подпись и дата | Взам. инв. N |
|--------|-------|----------------|--------------|

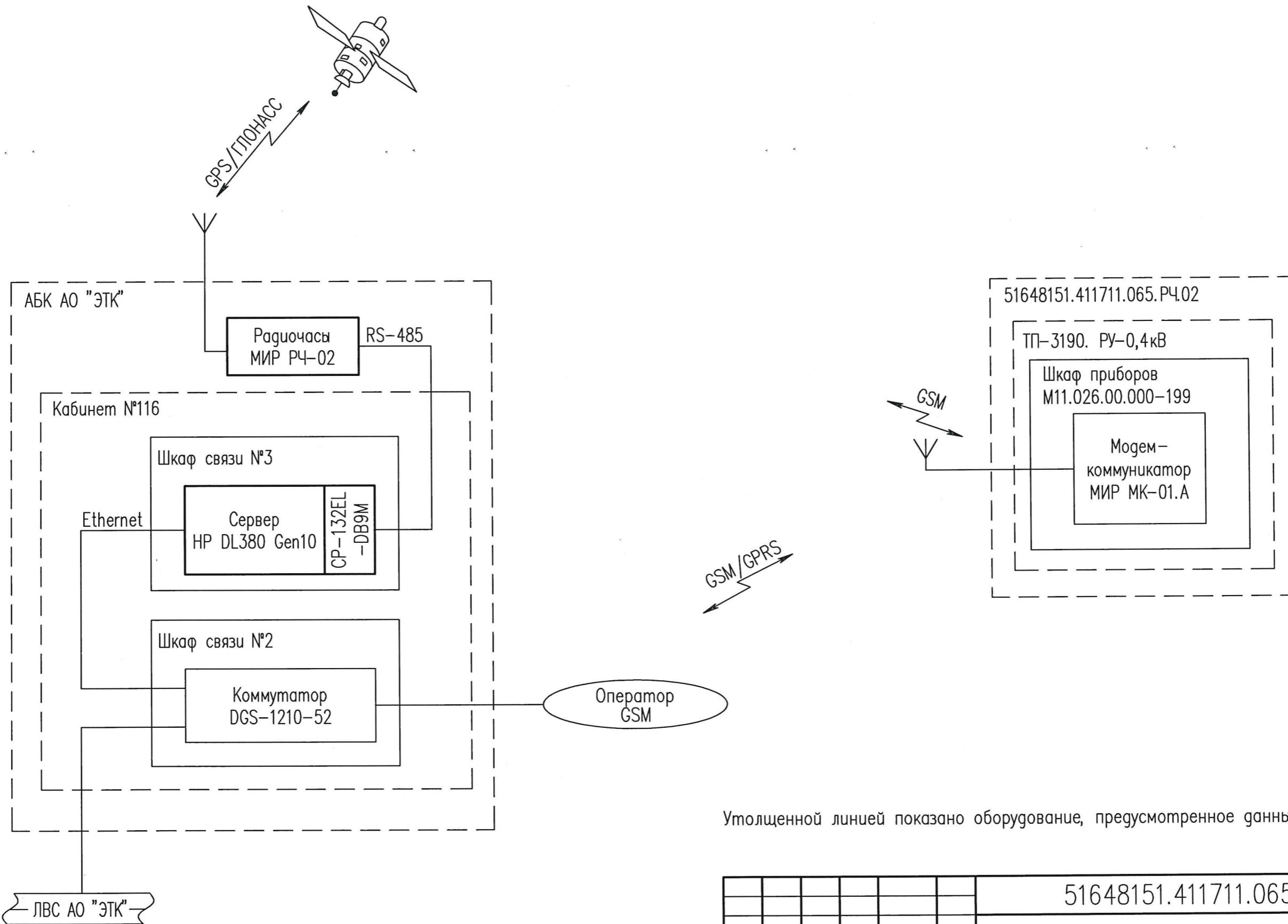
| | | | | | |
|------|---------|------|--------|-------|------|
| Изм. | Кол.уч. | Лист | № док. | Подп. | Дата |
|------|---------|------|--------|-------|------|

51648151.411711.065.0Д.01

Лист
3

Согласовано

Инв. N подл. Подпись и дата Взам. инв. N

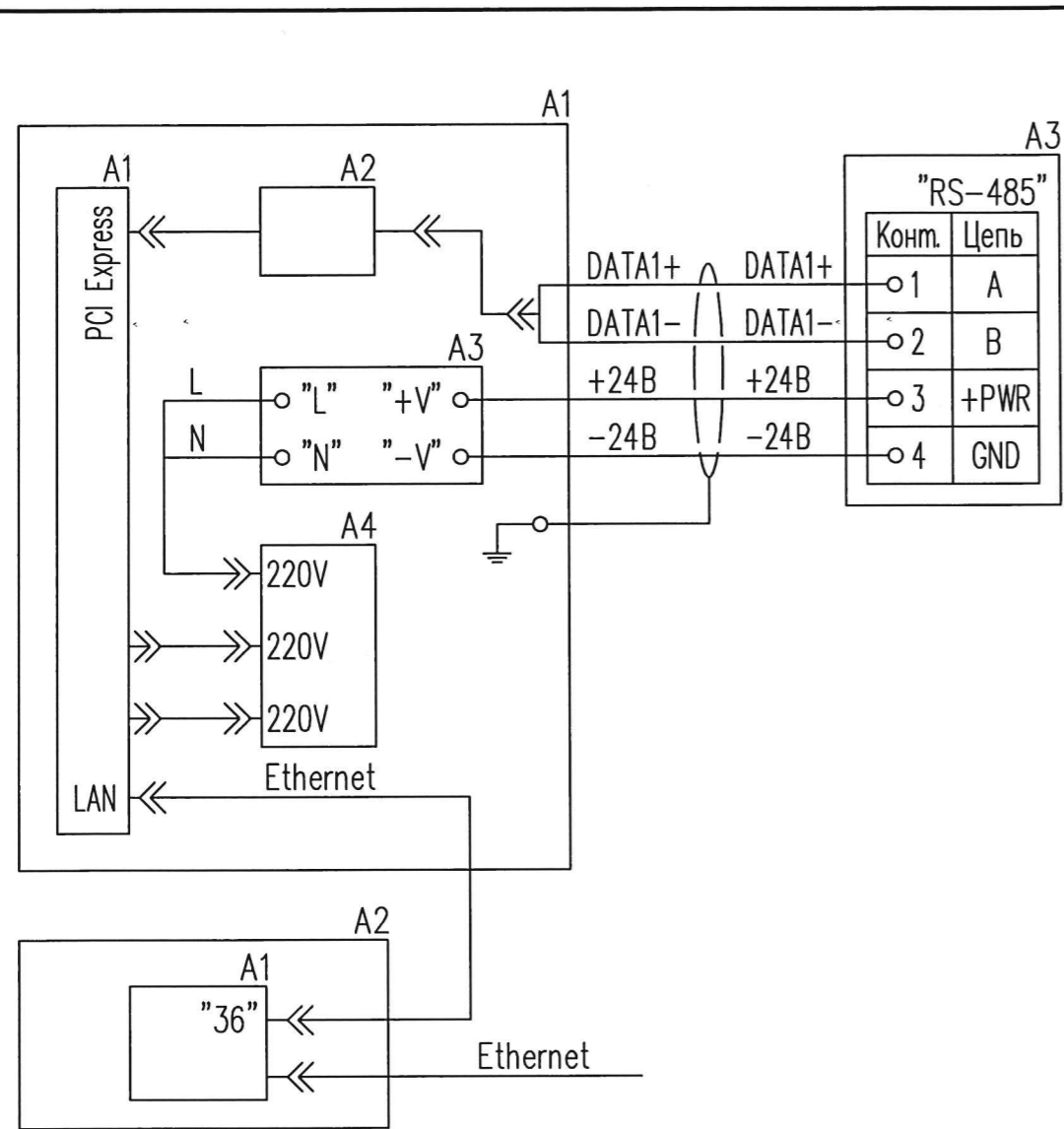


Утолщенной линией показано оборудование, предусмотренное данным проектом.

| | | | | | | | | | |
|-----------|---------|------------|--------|--------------------|-------|---|----------------|------|--------|
| | | | | | | 51648151.411711.065.E1.01 | | | |
| | | | | | | АО "ЭТК" | | | |
| Изм. | Кол.уч. | Лист | № док. | Подп. | Дата | Информационно-вычислительный комплекс АИИС КУЭ | Страница | Лист | Листов |
| Разраб. | | Шестаков | | <i>[Signature]</i> | 01.21 | | P | | 1 |
| Проверил | | Ляпунов | | <i>[Signature]</i> | 01.21 | | | | |
| Нач. отг. | | Петрова | | <i>[Signature]</i> | 01.21 | | | | |
| Н.контр. | | Техохарова | | <i>[Signature]</i> | 01.21 | Схема деления системы | ООО "НПО "МИР" | | |

Согласовано

Инов. N подл. Подпись и дата
Взам. инв. N



Синхронизация времени GPS/ГЛОНАСС

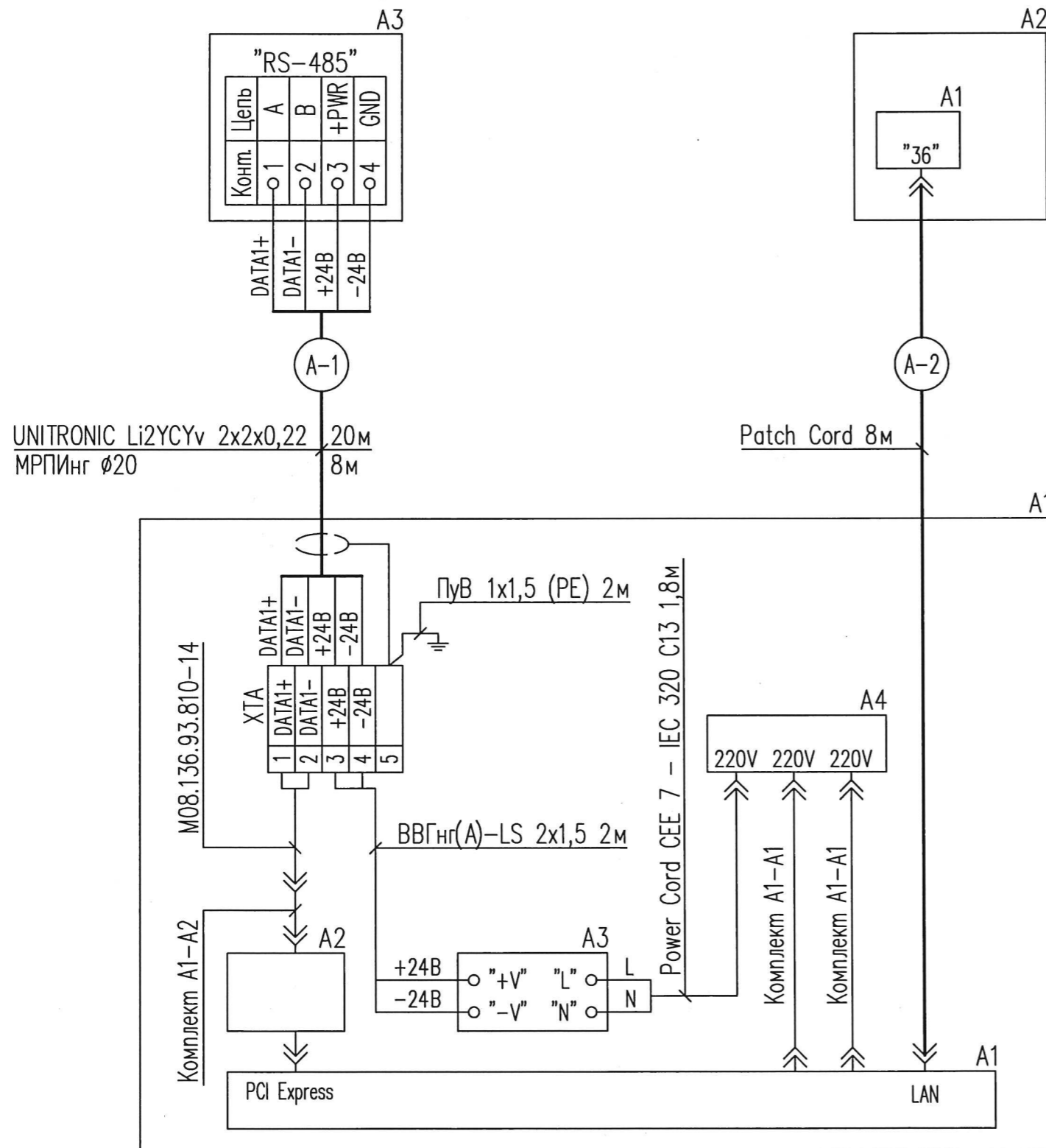
50Гц 220В
Организация цепей гарантированного питания сервера АИИС КУЭ

ЛВС АО "ЭТК"

| Поз. обозначение | Наименование | Кол. | Примечание |
|------------------|--|------|--------------|
| A3 | Радиочасы МИР РЧ-02 ТУ 4042-002-51648151-2010 | 1 | |
| A1 | Шкаф связи №3 | 1 | Существующий |
| A1 | Сервер HPE ProLiant DL380 G10 | 1 | |
| A2 | Плата двухпортовая низкопрофильная RS-422/485 для шины PCI Express CP-132EL-DB9M | 1 | |
| A3 | Блок питания AC/DC DR-15-24 | 1 | |
| A4 | Фильтр сетевой | 1 | Существующий |
| A2 | Шкаф связи №2 | 1 | Существующий |
| A1 | Коммутатор D-Link DGS-1210-52 | 1 | Существующий |

| | | | | | |
|--|---------|----------|--------|--------------------|----------------|
| 51648151.411711.065.СБ.01 | | | | | |
| АО "ЭТК" | | | | | |
| Изм. | Кол.уч. | Лист | № док. | Подп. | Дата |
| Разраб. | | Шестаков | | <i>[Signature]</i> | 01.21 |
| Проверил | | Ляпунов | | <i>[Signature]</i> | 01.21 |
| Нач. отд. | | Петрова | | <i>[Signature]</i> | 01.21 |
| Н.контр. | | Техарова | | <i>[Signature]</i> | 01.21 |
| Информационно-вычислительный комплекс АИИС КУЭ | | | | | Страница |
| Р | | | | | Лист |
| 1 | | | | | Листов |
| Схема электрическая принципиальная | | | | | 000 "НПО "МИР" |

| | | |
|--|-----------------------------------|-----------------|
| Наименование параметра и место отбора импульса | АБК АО "ЭТК" | |
| | Фасад здания | Кабинет №116 |
| Номер сигнала | Синхронизация времени GPS/ГЛОНАСС | Сервер АИИС КУЭ |
| Позиция | — | — |

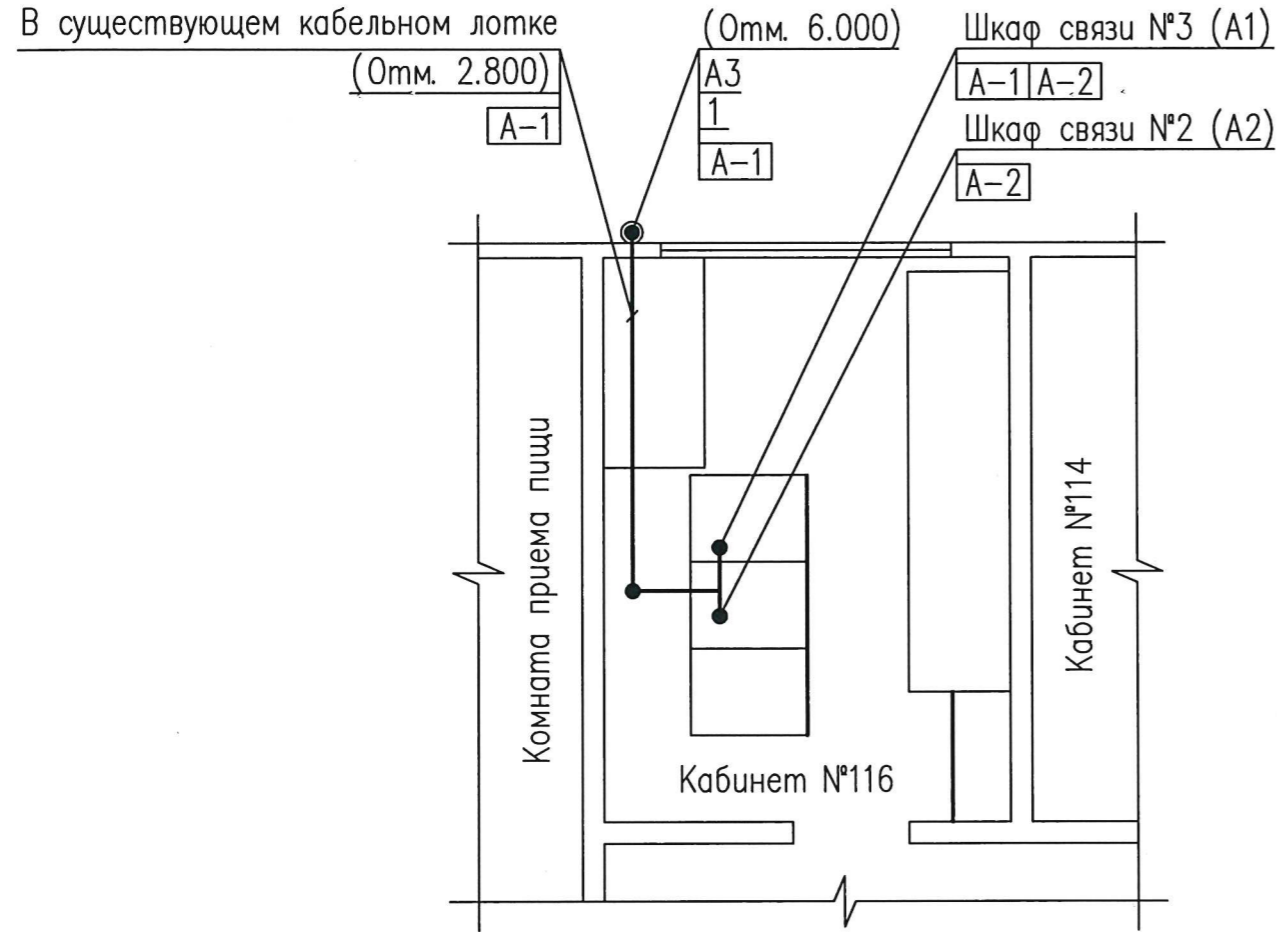


| Поз. обозначение | Наименование | Кол. | Примечание |
|------------------|--|------|------------|
| | Держатель хомутный со стяжкой CFF Ø16-32мм | 5 | |
| | СТА10D-CFF1-32-K41-100 | | |
| | Оконцеватель для металлорукава 20мм zeta 41012 | 2 | |
| | Стопор концевой E/UK 1201442 | 3 | |
| | Dip-рейка с перфорацией NS 35/ 7,5 PERF 2000MM 0801733 | 0,15 | м |
| | Держатель маркировки клеммных коробок KLM-A + | 1 | ХТА |
| | ESL 44x7 0809421 | | |
| | Клемма с ножевым размыкателем UT 2,5-MT 3046362 | 5 | ХТА |
| | Пластина разделительная ATP-UT-TWIN 3047183 | 1 | ХТА |
| | Кабель 660В ВВГнг(A)-LS 2x1,5 ТУ 16.К71-310-2001 | 2 | м |
| | Кабель Power Cord CEE 7 - IEC 320 C13 1,8м | 1 | |
| | Кабель UNITRONIC Li2YCYv 2x2x0,22 | 20 | м |
| | Жгут M08.136.93.810-14 | 1 | |
| | Кабель категории 5е Patch Cord 8м | 1 | |
| | Провод ПуВ 1x1,5 (PE) ТУ 16-705.501-2010 | 2 | м |
| | Металлорукав в ПВХ-изоляции черный МРПИнг Ø20 | 8 | м |
| | ТУ 3449-013-99856433-2012 | | |

- Длины кабелей даны с учетом 6% награвки на изгибы, повороты и отходы.
- Схема выполнена на основании схемы принципиальной 51648151.411711.065.СБ.01.
- ХТА - клеммник АИИС КУЭ.
- Для крепления металлорукава использовать держатели хомутные, учтенные в перечне данной схемы.
- Для защиты кабелей от повреждения изоляции на обоих концах металлорукава установить оконцеватели, учтенные в перечне данной схемы.

| | | | | | | | |
|--|---------|-----------|--------|-------|----------|------|--------|
| 51648151.411711.065.C4.01 | | | | | | | |
| АО "ЭТК" | | | | | | | |
| Изм. | Кол.уч. | Лист | № док. | Подп. | Дата | | |
| Разраб. | | Шестаков | | | 01.21 | | |
| Проверил | | Ляпунов | | | 01.21 | | |
| Нач. отд. | | Петрова | | | 01.21 | | |
| Н.контр. | | Теохарова | | | 01.21 | | |
| Информационно-вычислительный комплекс АИИС КУЭ | | | | | Страница | Лист | Листов |
| Схема соединений внешних проводов | | | | | Р | | 1 |

Фрагмент плана на отм. 0.000
М 1:50



| Поз. | Обозначение | Наименование | Кол. | Примеч. |
|------|----------------|--------------------|------|---------|
| 1 | M06.076.00.000 | Кронштейн антенный | 1 | |

| Обозначение | Наименование |
|-------------|---|
| | Проводка уходит на более низкую или более высокую отметку, охватываемую данным планом |

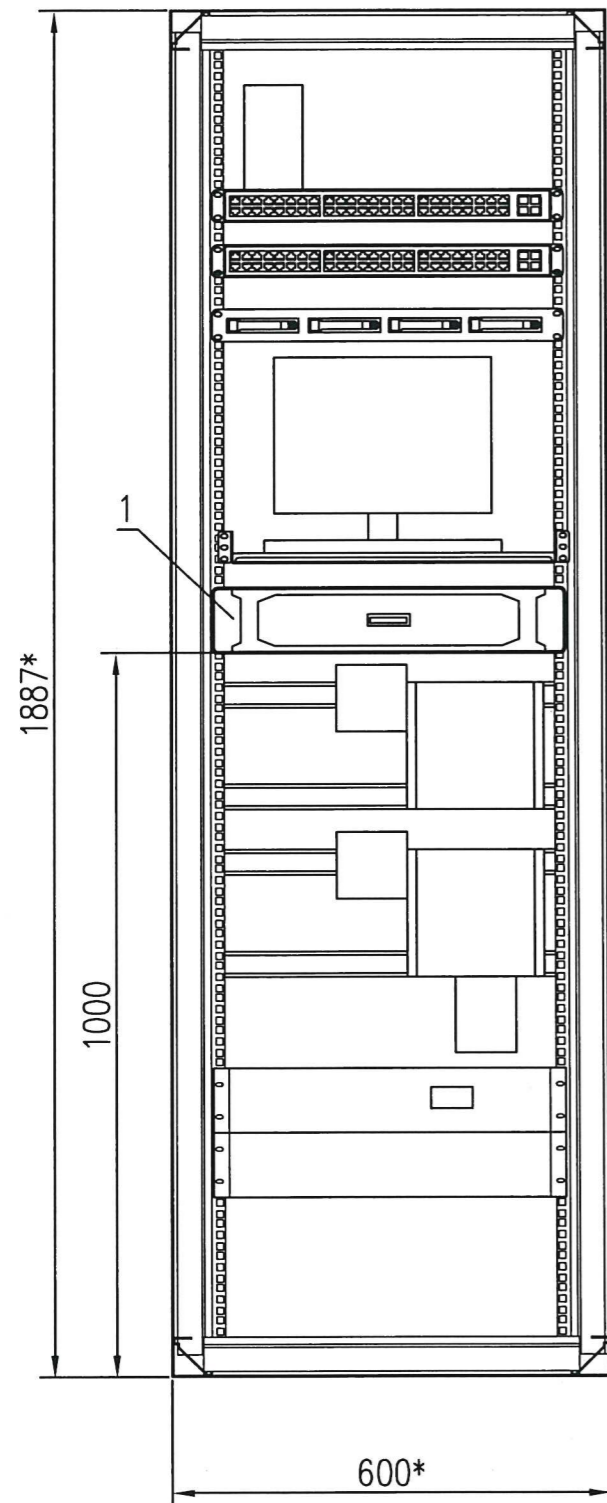
1. Номера и типы кабелей соответствуют схеме соединений внешних проводок 51648151.411711.065.C4.01
2. В прямоугольниках указаны номера кабелей.
3. Расположение оборудования и трассы кабелей уточнить при монтаже.

Согласовано

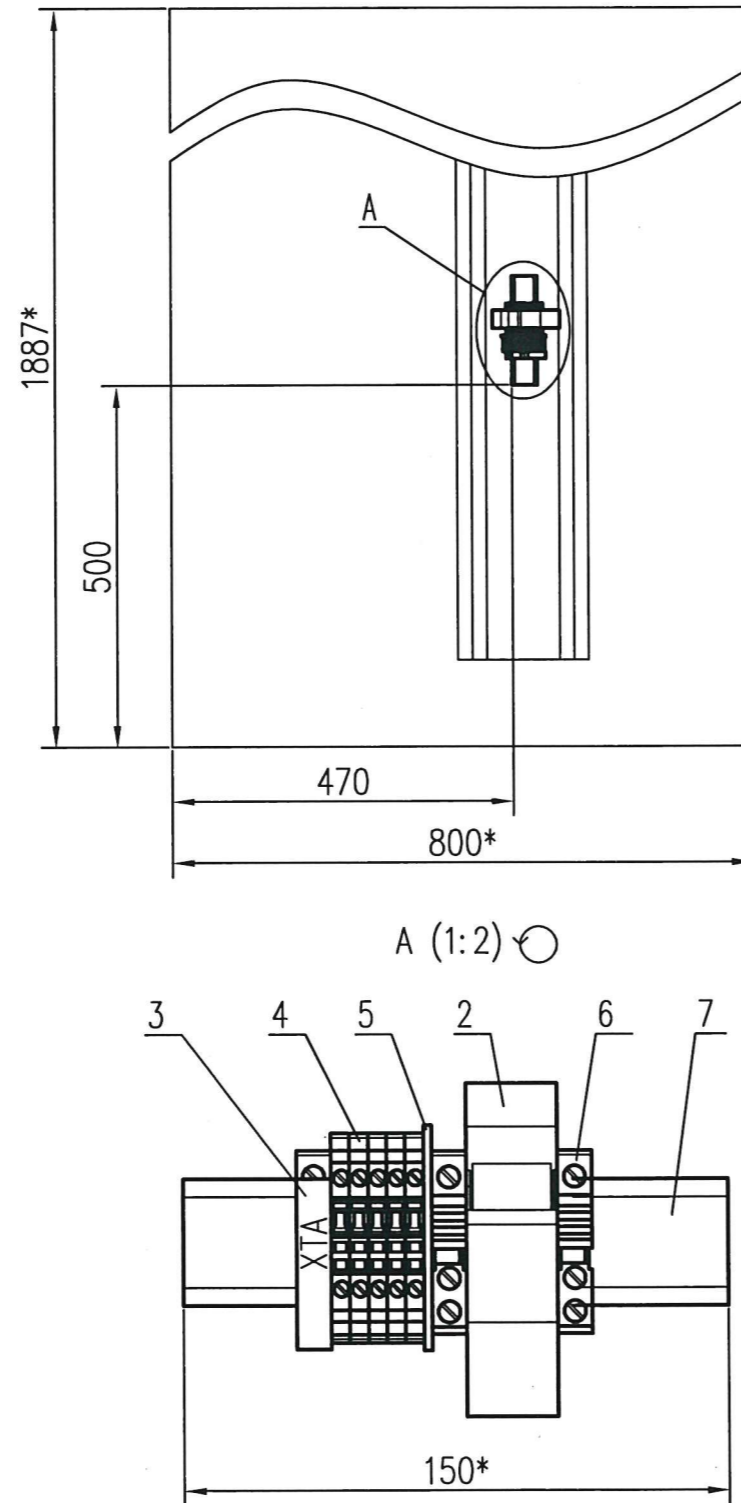
| | | |
|--------------|----------------|--------------|
| Изн. N подл. | Подпись и дата | Взам. инв. N |
| | | |

| | | | | | |
|--|-----------|------|--------|--------------------|-------|
| 51648151.411711.065.C7.01 | | | | | |
| АО "ЭТК" | | | | | |
| Изм. | Кол.уч. | Лист | № док. | Подп. | Дата |
| Разраб. | Шестаков | | | <i>[Signature]</i> | 01.21 |
| Проверил | Ляпунов | | | <i>[Signature]</i> | 01.21 |
| Нач. отд. | Петрова | | | <i>[Signature]</i> | 01.21 |
| Н.контр. | Теохарова | | | <i>[Signature]</i> | 01.21 |
| Информационно-вычислительный комплекс АИИС КУЭ | | | | Стация | Лист |
| План расположения оборудования и проводок | | | | Р | 1 |
| | | | | ООО "НПО "МИР" | |

АБК АО "ЭТК"
Кабинет №116
Шкаф связи №3
Вид спереди (дверь не показана)



АБК АО "ЭТК"
Кабинет №116
Левая стенка шкафа связи №3
Вид на внутреннюю плоскость



| Поз. | Обозначение | Наименование | Кол. | Примеч. |
|------|-------------|---|--------|---------|
| 1 | | Сервер HPE ProLiant DL380 G10 | 1 | |
| 2 | | Блок питания AC/DC DR-15-24 | 1 | |
| 3 | 0809421 | Держатель маркировки клеммных коробок KLM-A + ESL 44x7 | 1 | |
| 4 | 3046362 | Клемма с ножевым размыкателем UT 2,5-МТ | 5 | |
| 5 | 3047183 | Пластина разделительная АТР-UT-TWIN | 1 | |
| 6 | 1201442 | Стопор концевой Е/УК | 3 | |
| 7 | 0801733 | Din-рейка с перфорацией NS 35/ 7,5 PERF 2000MM | 0,15 м | |

- * Размеры для справок
- Места установки оборудования и размеры даны ориентировочно и могут корректироваться.
- Утолщенной линией показано вновь устанавливаемое оборудование.

Согласовано

Взам. инв. N

Подпись и дата

Инв. N подл.

51648151.411711.065.В0.01

АО "ЭТК"

| Изм. | Кол.уч. | Лист | № док. | Подп. | Дата |
|-----------|---------|-----------|--------|------------------|-------|
| Разраб. | | Шестаков | | <i>Шестаков</i> | 01.21 |
| Проверил | | Ляпунов | | <i>Ляпунов</i> | 01.21 |
| Нач. отд. | | Петрова | | <i>Петрова</i> | 01.21 |
| Н. контр. | | Теохарова | | <i>Теохарова</i> | 01.21 |

Информационно-вычислительный комплекс
АИИС КУЭ

| Стадия | Лист | Листов |
|--------|------|--------|
| Р | | 1 |

Чертеж общего вида

ООО "НПО "МИР"

Формат А3

| Номер п/п | Поз. обозначение | Наименование | Место установки | Чертеж установки | | Комплект монтажных частей |
|-----------|------------------|--|---|-----------------------|-----------------------|---------------------------|
| | | | | Обозначение | Исполнение | |
| 1 | АЗ | Радиочасы МИР РЧ-02 | АБК АО "ЭТК", фасад здания, кронштейн антенный M06.076.00.000 | M12.100.12.001-004 СА | M12.100.12.001-008 СА | Комплект АЗ |
| 2 | - | Кронштейн антенный M06.076.00.000 | АБК АО "ЭТК", фасад здания | M12.100.83.009 СА | M12.100.83.009-001 СА | M13.050.99.008-101 |
| 3 | - | Дin-рейка с перфорацией NS 35/7,5 PERF 2000MM | АБК АО "ЭТК", кабинет №116, шкаф связи №3 | M12.100.83.020 СА | M12.100.83.020 СА | M13.050.99.004 |
| | | | | | | |
| | | | | | | |
| | | | | | | |
| | | | | | | |
| | | | | | | |
| | | | | | | |
| | | | | | | |
| | | | | | | |
| | | | | | | |
| | | | | | | |
| | | | | | | |
| | | | | | | |
| | | | | | | |
| | | | | | | |
| | | | | | | |
| | | | | | | |
| | | | | | | |
| | | | | | | |
| | | | | | | |
| | | | | | | |
| | | | | | | |
| | | | | | | |
| | | | | | | |
| | | | | | | |

Согласовано

Изн. № подл. Подпись и дата Взам. инв. №

| | | | | | | | | | |
|-----------|-----------|------|--------|-----------|-------|---|----------------|------|--------|
| | | | | | | 51648151.411711.065.CM.01 | | | |
| | | | | | | АО "ЭТК" | | | |
| Изм. | Кол.уч. | Лист | № док. | Подп. | Дата | Информационно-вычислительный комплекс АИИС КУЭ | Стадия | Лист | Листов |
| Разраб. | Шестаков | | | [подпись] | 01.21 | | R | | 1 |
| Проверил | Ляпунов | | | [подпись] | 01.21 | | | | |
| Нач. отд. | Петрова | | | [подпись] | 01.21 | | | | |
| Н.контр. | Теохарова | | | [подпись] | 01.21 | Таблица применения чертежей установки и комплектов монтажных частей | ООО "НПО "МИР" | | |

| Позиция | Наименование и техническая характеристика | Тип, марка, обозначение документа, опросного листа | Код оборудования, изделия, материала | Завод-изготовитель | Единица измерения | Количество | Масса единицы, кг | Примечание |
|---------|---|--|--------------------------------------|--------------------|-------------------|------------|-------------------|-------------|
| 1 | 2 | 3 | 4 | 5 | 6 | 7 | 8 | 9 |
| | ПРИБОРЫ И СРЕДСТВА АВТОМАТИЗАЦИИ | | | | | | | |
| | Радиочасы | МИР РЧ-02 | | ООО "НПО "МИР" | шт. | 1 | | |
| | | ТУ 4042-002-51648151-2010 | | г. Омск | | | | |
| | Сервер | HPE ProLiant DL380 G10 | | HPE | шт. | 1 | | |
| | | P24841-B21 | | | | | | |
| | Жесткий диск | HPE 300GB 2,5" (SFF) SAS 10K 12G | | То же | шт. | 6 | | Для сервера |
| | | 872475-B21 | | | | | | |
| | Блок питания | HPE 800W | | " | шт. | 1 | | Для сервера |
| | | 865414-B21 | | | | | | |
| | Плата двухпортовая низкопрофильная RS-422/485 | CP-132EL-DB9M | | МОХА | шт. | 1 | | Для сервера |
| | для шины PCI Express | | | | | | | |

Согласовано

Инов. N подл. Подпись и дата Взам. инв. N

| | | | | | | | | | |
|-----------|-----------|------|--------|------------------|-------|---|----------|----------------|--------|
| | | | | | | 51648151.411711.065.B4.01 | | | |
| | | | | | | АО "ЭТК" | | | |
| Изм. | Кол.уч. | Лист | № док. | Подп. | Дата | Информационно-вычислительный комплекс АИИС КУЭ | Страница | Лист | Листов |
| Разраб. | Шестаков | | | <i>[Подпись]</i> | 01.21 | | Р | 1 | 4 |
| Проверил | Ляпунов | | | <i>[Подпись]</i> | 01.21 | | | | |
| Нач. отд. | Петрова | | | <i>[Подпись]</i> | 01.21 | | | | |
| Н.контр. | Теохарова | | | <i>[Подпись]</i> | 01.21 | Спецификация оборудования, изделий и материалов | | ООО "НПО "МИР" | |

| Позиция | Наименование и техническая характеристика | Тип, марка, обозначение документа, опросного листа | Код оборудования, изделия, материала | Завод-изготовитель | Единица измерения | Количество | Масса единицы, кг | Примечание |
|---------|---|--|--------------------------------------|------------------------------|-------------------|------------|-------------------|------------|
| 1 | 2 | 3 | 4 | 5 | 6 | 7 | 8 | 9 |
| | ЭЛЕКТРОАППАРАТЫ | | | | | | | |
| | 1. Блок питания AC/DC | DR-15-24 | | Mean Well | шт. | 1 | | |
| | КАБЕЛИ И ПРОВОДА | | | | | | | |
| | 1. Кабель 660В | ВВГнг(А)-LS 2x1,5 ТУ 16.К71-310-2001 | | | м | 2 | | |
| | 2. Кабель | Power Cord CEE 7 - IEC 320 C13 1,8м | | | шт. | 1 | | |
| | 3. Кабель | UNITRONIC Li2YCYv 2x2x0,22 | | | м | 20 | | |
| | 4. Жгут | М08.136.93.810-14 | | | шт. | 1 | | |
| | 5. Кабель категории 5е | Patch Cord 8м | | | шт. | 1 | | |
| | 6. Провод | ПуВ 1x1,5 (РЕ) ТУ 16-705.501-2010 | | | м | 2 | | |
| | МАТЕРИАЛЫ | | | | | | | |
| | Металлорукав в ПВХ-изоляции черный | МРПИнг Ø20 ТУ 3449-013-99856433-2012 | | ОАО "ЗЭТА" г. Новосибирск | м | 8 | | |

Взам. инв. N

Подпись и дата

Инв. N подл.

| | | | | | |
|------|---------|------|--------|-------|------|
| | | | | | |
| Изм. | Кол.уч. | Лист | № док. | Подп. | Дата |

51648151.411711.065.В4.01

Лист

2

Формат А3

| Позиция | Наименование и техническая характеристика | Тип, марка, обозначение документа, опросного листа | Код оборудования, изделия, материала | Завод-изготовитель | Единица измерения | Количество | Масса единицы, кг | Примечание |
|---------|---|--|--------------------------------------|------------------------------|-------------------|------------|-------------------|------------|
| 1 | 2 | 3 | 4 | 5 | 6 | 7 | 8 | 9 |
| | МОНТАЖНЫЕ УЗЛЫ И ИЗДЕЛИЯ | | | | | | | |
| | 1. Держатель хомутный со стяжкой CFF ϕ 16-32мм | СТА10D-CFF1-32-K41-100 | | ООО "ИЭК" г. Москва | шт. | 5 | | |
| | 1. Оконцеватель для металлорукава 20мм | zeta 41012 | | ОАО "ЗЭТА" г. Новосибирск | шт. | 2 | | |
| | 3. Кронштейн антенный | M06.076.00.000 | | ООО "НПО "МИР" г. Омск | шт. | 1 | | |
| | 4. Держатель маркировки клеммных коробок | KLM-A + ESL 44x7 0809421 | | Phoenix Contact | шт. | 1 | | |
| | 5. Клемма с ножевым размыкателем | UT 2,5-MT 3046362 | | То же | шт. | 5 | | |
| | 6. Пластина разделительная | ATP-UT-TWIN 3047183 | | " | шт. | 1 | | |
| | 7. Стопор концевой | E/UK 1201442 | | " | шт. | 3 | | |
| | 8. Din-рейка с перфорацией | NS 35/ 7,5 PERF 2000MM 0801733 | | " | м | 0,15 | | |

Инв. N подл. Подпись и дата. Взам. инв. N

| | | | | | |
|------|---------|------|--------|-------|------|
| Изм. | Кол.уч. | Лист | № док. | Подп. | Дата |
| | | | | | |

51648151.411711.065.B4.01

Лист
3

Формат А3

| Позиция | Наименование и техническая характеристика | Тип, марка, обозначение документа, опросного листа | Код оборудования, изделия, материала | Завод-изготовитель | Единица измерения | Количество | Масса единицы, кг | Примечание |
|---------|---|--|--------------------------------------|---------------------------|-------------------|------------|-------------------|----------------------|
| 1 | 2 | 3 | 4 | 5 | 6 | 7 | 8 | 9 |
| | 9. Комплект монтажных частей | M13.050.99.004 | | 000 "НПО "МИР" г. Омск | шт. | 1 | | |
| | 10. Комплект монтажных частей | M13.050.99.006-101 | | То же | шт. | 1 | | |
| | 11. Комплект монтажных частей | M13.050.99.008-101 | | " | шт. | 1 | | |
| | ПРОГРАММНОЕ ОБЕСПЕЧЕНИЕ | | | | | | | |
| | 1. Программное обеспечение | Windows Server 2019 Std 64-bit 5Clт Eng | | Microsoft Co. | шт. | 1 | | BOX |
| | 2. Программное обеспечение | Office Pro 2019 All Lng PKL Online CEE Only DwnLd C2R NR | | То же | шт. | 1 | | Электронная лицензия |
| | 3. Программное обеспечение | SQL Server Standard Edition 2019 DVD 10 Client | | То же | шт. | 1 | | BOX |
| | 4. Программный комплекс | ЦЕНТР синхронизации времени M06.00158-02 | | 000 "НПО "МИР" г. Омск | шт. | 1 | | |
| | 5. Программный комплекс | ЭНЕРГОМИР M17.00388-01 | | То же | шт. | 1 | | Модуль "ЗАРЯ" |
| | 6. Программное обеспечение | HPE iLO Advanced E6U64ABE | | HPE | шт. | 1 | | Электронная лицензия |

Инд. N подл. Подпись и дата Взам. инв. N

| | | | | | |
|------|---------|------|-------|-------|------|
| Изм. | Кол.уч. | Лист | Итого | Подп. | Дата |
| | | | | | |

51648151.411711.065.B4.01

Лист
4

| Кабель, жгут, труба | Направление | | Кабель, провод | | | Примечание | | | | | | | |
|---------------------------|---|---|---|---------------|-------------|------------|----|----|----|----|----|-----|----|
| | Откуда | Куда | Марка, число жил, сечение, обозначение | Длина, м | | КК | КЛ | МТ | ФП | БК | ТР | ТТР | ТС |
| | | | | Проектируемая | Фактическая | | | | | | | | |
| А-1 | АБК АО "ЭТК", фасад здания, радиочасы (А3) | АБК АО "ЭТК", кабинет №116, шкаф связи №3 (А1) | UNITRONIC Li2YCYv 2x2x0,22 | 20 | | 12 | | 8 | | | | | |
| А-2 | АБК АО "ЭТК", кабинет №116, шкаф связи №3 (А1) | АБК АО "ЭТК", кабинет №116, шкаф связи №2 (А2) | Patch Cord | 8 | | 8 | | | | | | | |
| — | АБК АО "ЭТК", кабинет №116, шкаф связи №3 (А1), ХТА | АБК АО "ЭТК", кабинет №116, шкаф связи №3 (А1), А1-А2 | М08.136.93.810-14 | 1,5 | | 1,5 | | | | | | | |
| — | АБК АО "ЭТК", кабинет №116, шкаф связи №3 (А1), А1-А4 | АБК АО "ЭТК", кабинет №116, шкаф связи №3 (А1), А1-А3 | Power Cord CEE 7 - IEC 320 C13 | 1,8 | | 1,8 | | | | | | | |
| — | АБК АО "ЭТК", кабинет №116, шкаф связи №3 (А1), А1-А3 | АБК АО "ЭТК", кабинет №116, шкаф связи №3 (А1), ХТА | ВВГнг(А)-LS 2x1,5 | 2 | | 2 | | | | | | | |
| | | | | | | | | | | | | | |
| | | | | | | | | | | | | | |
| | | | | | | | | | | | | | |
| | | | | | | | | | | | | | |
| | | | | | | | | | | | | | |
| | | | | | | | | | | | | | |
| | | | | | | | | | | | | | |
| | | | | | | | | | | | | | |
| | | | | | | | | | | | | | |
| | | | | | | | | | | | | | |
| | | | | | | | | | | | | | |
| | | | | | | | | | | | | | |
| | | | | | | | | | | | | | |
| | | | | | | | | | | | | | |
| | | | | | | | | | | | | | |
| | | | | | | | | | | | | | |
| | | | | | | | | | | | | | |
| | | | | | | | | | | | | | |
| | | | | | | | | | | | | | |
| | | | | | | | | | | | | | |

Согласовано

Взам. инв. №
Подпись и дата
Инв. № подл.

1. Способы прокладки кабеля (указаны в графе примечание):
- КК – по металлоконструкциям;
 - КЛ – на лотках;
 - МТ – в трубах;
 - ФП – в фальш-полу;
 - БК – в блоках и коробах;
 - ТР – в кабельной траншее (с покрытием кабеля сигнальной лентой);
 - ТТР – в траншее, в трубе;
 - ТС – на тросе (h 2–8м).

2. Журнал кабельный не служит основанием для нарезки кабеля, кабели отрезаются по фактически промеренной трассе.

| | | | | | | | | | |
|-----------|-----------|------|--------|-------|-------|---|--------|----------------|--------|
| | | | | | | 51648151.4117111.065.ЖК.01 | | | |
| | | | | | | АО "ЭТК" | | | |
| Изм. | Колуч. | Лист | № док. | Подп. | Дата | Информационно-вычислительный комплекс АИИС КУЭ | Стадия | Лист | Листов |
| Разраб. | Шестаков | | | | 01.21 | | Р | | 1 |
| Проверил | Ляпунов | | | | 01.21 | | | | |
| Нач. отд. | Петрова | | | | 01.21 | | | | |
| Н. контр. | Теохарова | | | | 01.21 | | | | |
| | | | | | | Журнал кабельный | | ООО "НПО "МИР" | |

M12.100.12.001-004 CA

Перв. примен.

Справ. №

Подп. и дата

Инв.№ дубл.

Взам. инв.№

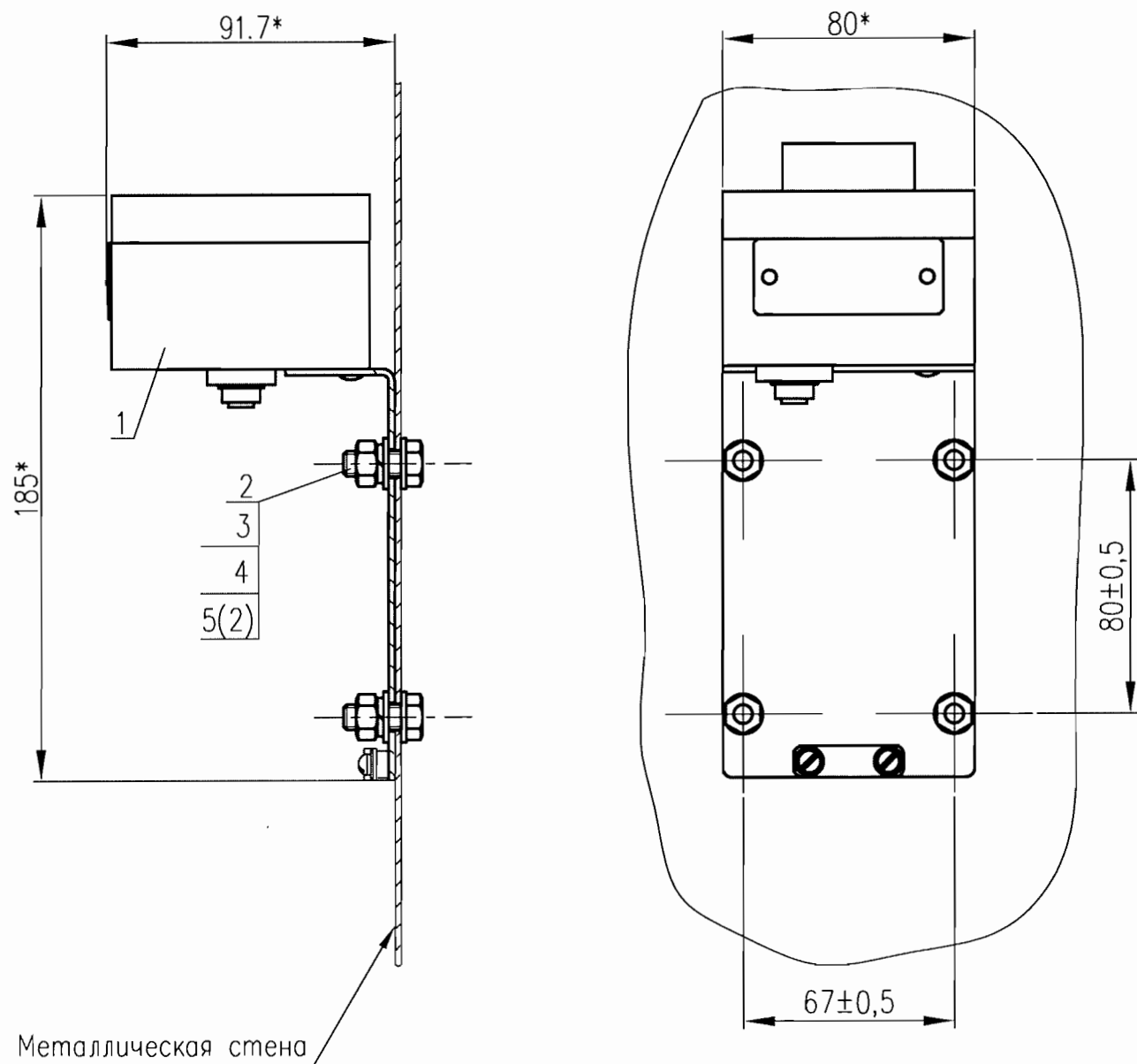
Подп. и дата

Инв.№ подл.

Еф. 30.08.12

К17692

Рис. 1



| Обозначение | Рис. |
|--------------------|------|
| M12.100.12.001-004 | 1 |
| -005 | 2 |
| -006 | 3 |
| -007 | 4 |
| -008 | 5 |

- * Размеры для справок
- Перед установкой скобы поз. 3:
 - по рис. 1 в металлической стене вскрыть 8 отв. $\phi 7$ мм;
 - по рис. 2 в стене-сэндвич вскрыть 8 отв. $\phi 7$ мм;
 - по рис. 3 в кирпичной стене вскрыть 8 отв. $\phi 10$ мм.
- Остальные ТТ по ОСТ4 ГО.070.015.

Перечень составных частей см. на листе 3.

| | | | | | M12.100.12.001-004 CA | | | |
|----------|------|------------|-------|-------|---|--------|----------|---------|
| Изм. | Лист | № докум. | Подп. | Дата | Радиочасы МИР РЧ-02 Чертеж установки | Лист | Масса | Масштаб |
| | | | | | | | | |
| Разраб. | | Морозов | | 08.12 | | Лист 1 | Листов 3 | |
| Проверил | | Ляпунов | | 08.12 | | | | |
| Нач.отд. | | Петрова | | 08.12 | | | | |
| Оформил | | Семенов | | 08.12 | | | | |
| Н.контр. | | Авербух | | 08.12 | | | | |
| Утв. | | Храповский | | 08.12 | ООО НПО "МИР" | | | |

Н. Костюков 08.08.12

Рис. 2
Остальное см. рис. 1

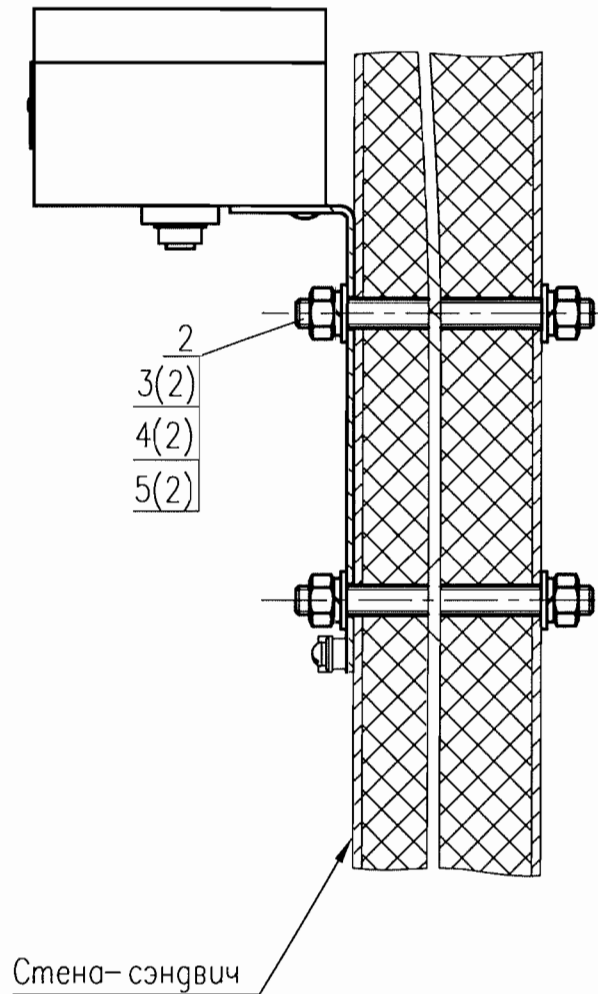


Рис. 3
Остальное см. рис. 1

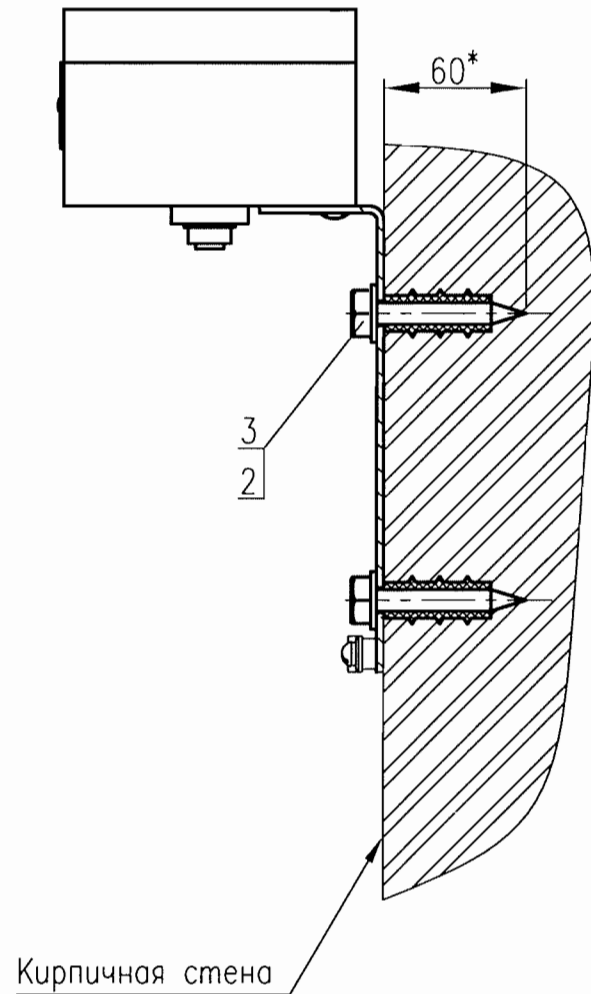


Рис. 4
Остальное см. рис. 1

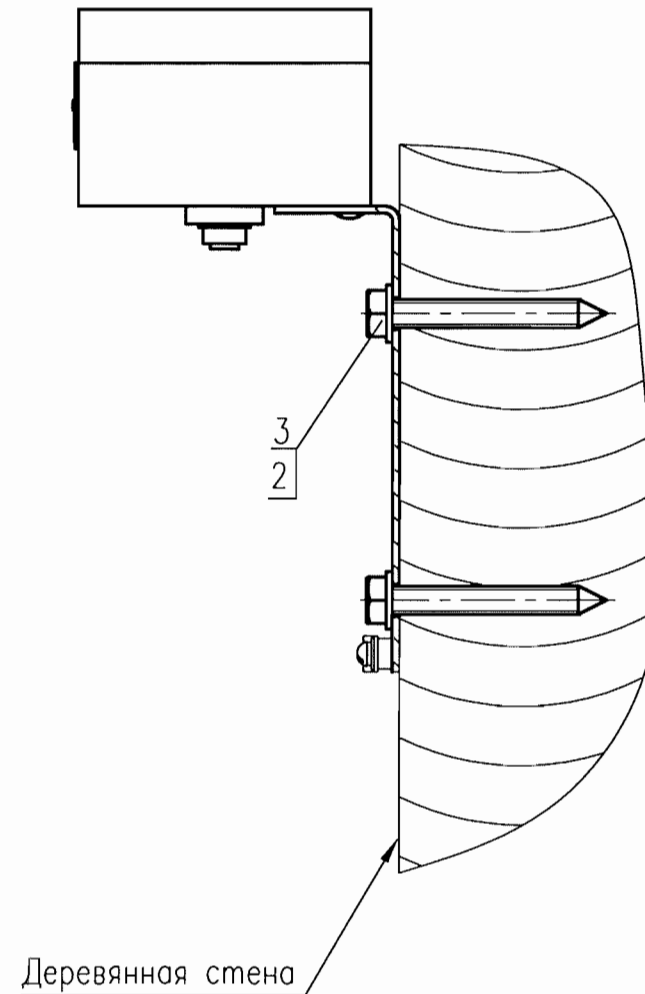
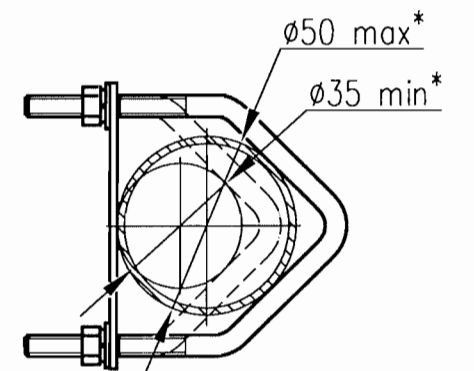
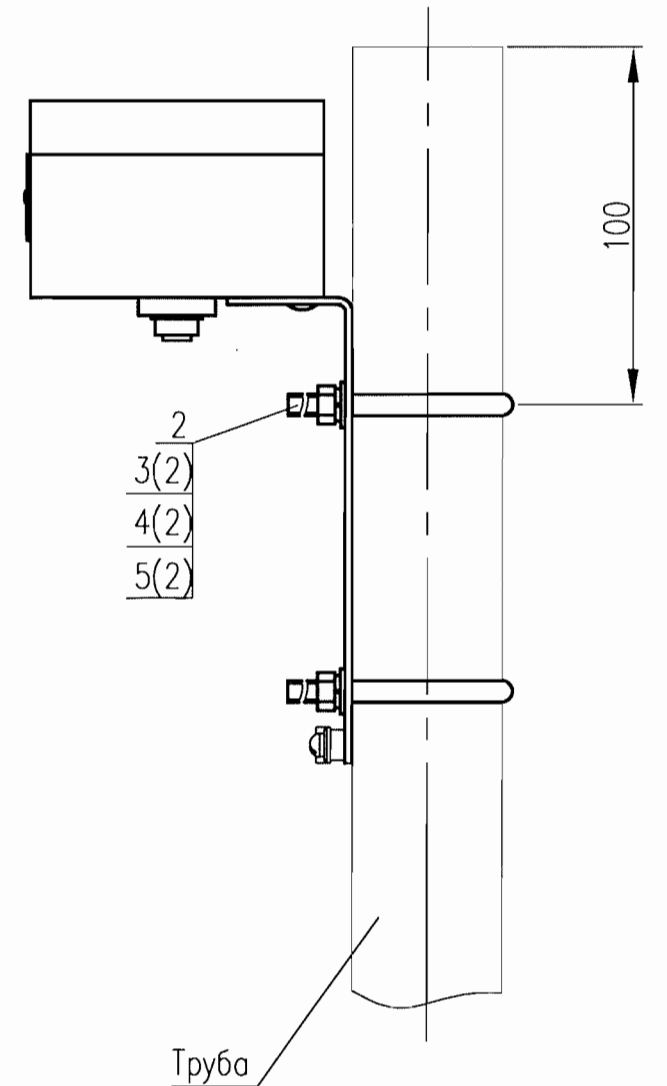


Рис. 5
Остальное см. рис. 1



| | | | | |
|------------------------|--------------------------|-------------|-------------|--------------|
| Инв.№ подл. К 17698 | Подп. и дата 30.08.12 | Взам. инв.№ | Инв.№ дубл. | Подп. и дата |
|------------------------|--------------------------|-------------|-------------|--------------|

| | | | | |
|------|------|----------|-------|------|
| Изм. | Лист | № докум. | Подп. | Дата |
|------|------|----------|-------|------|

M12.100.12.001-004 CA

Формат А3

M12.100.12.001-004 CA

| Поз. | Обозначение | Наименование | Кол. | Примеч. |
|------|----------------|------------------------------------|------|---------|
| 1 | | Радиочасы МИР РЧ-02 | 1 | |
| | | ТУ 4042-002-51648151-2010 | 1 | |
| | | Переменные данные для исполнений | | |
| | | <u>M12.100.12.001-004</u> | | |
| 2 | | Болт М6-6gx20.66.019 ГОСТ 7805-70 | 4 | |
| 3 | | Гайка М6-6Н.5.019 ГОСТ 5927-70 | 4 | |
| 4 | | Шайба 6 65Г 019 ГОСТ 6402-70 | 4 | |
| 5 | | Шайба 6.04.019 ГОСТ 11371-78 | 8 | |
| | | <u>M12.100.12.001-005</u> | | |
| 2 | M96.011.01.001 | Шпилька | 4 | |
| 3 | | Гайка М6-6Н.5.019 ГОСТ 5927-70 | 8 | |
| 4 | | Шайба 6 65Г 019 ГОСТ 6402-70 | 8 | |
| 5 | | Шайба 6.04.019 ГОСТ 11371-78 | 8 | |
| | | <u>M12.100.12.001-006</u> | | |
| 2 | | Дюбель распорный 10x60 | 4 | |
| 3 | | Шуруп с шестигранной головкой 6x60 | 4 | |

| Поз. | Обозначение | Наименование | Кол. | Примеч. |
|------|----------------|--------------------------------|------|---------|
| | | <u>M12.100.12.001-007</u> | | |
| 2 | | Шайба 6.04.019 ГОСТ 11371-78 | 4 | |
| 3 | | Шуруп 6x60.2.016 ГОСТ11473-75 | 4 | |
| | | <u>M12.100.12.001-008</u> | | |
| 2 | M09.117.90.001 | Скоба | 2 | |
| 3 | | Гайка М6-6Н.5.019 ГОСТ 5927-70 | 4 | |
| 4 | | Шайба 6 65Г 019 ГОСТ 6402-70 | 4 | |
| 5 | | Шайба 6.04.019 ГОСТ 11371-78 | 4 | |

| | | | | |
|-------------------------|--------------------------|-------------|-------------|--------------|
| Инв.№ подл. К.17.698 | Подп. и дата 30.08.12 | Взам. инв.№ | Инв.№ дубл. | Подп. и дата |
|-------------------------|--------------------------|-------------|-------------|--------------|

| | | | | |
|------|------|----------|-------|------|
| Изм. | Лист | № докум. | Подп. | Дата |
|------|------|----------|-------|------|

M12.100.12.001-004 CA

Формат А3

Лист
3

M12.100.83.009 CA

Перв. примен.

Справ. N

Подп. и дата

Инв. N дубл.

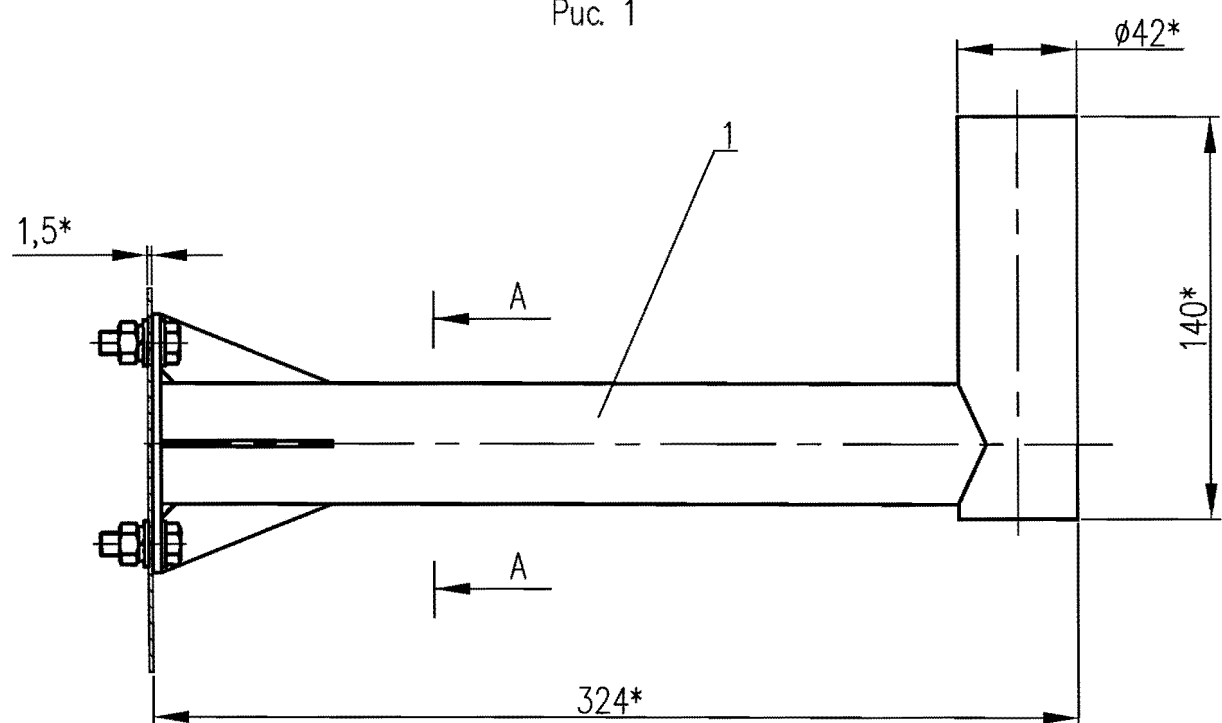
Взам. инв. N

Подп. и дата

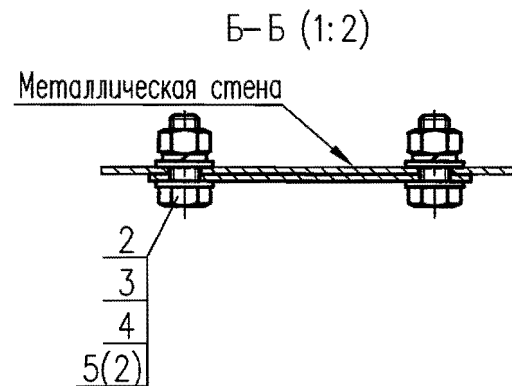
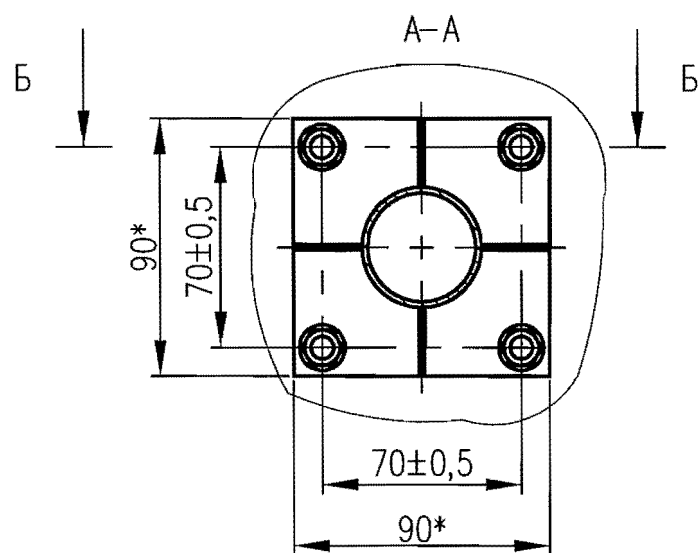
Инв. N подл.

18347
17.07.13

Рис. 1



| Обозначение | Рис. |
|----------------|------|
| M12.100.83.009 | 1 |
| -001 | 2 |
| -002 | 3 |



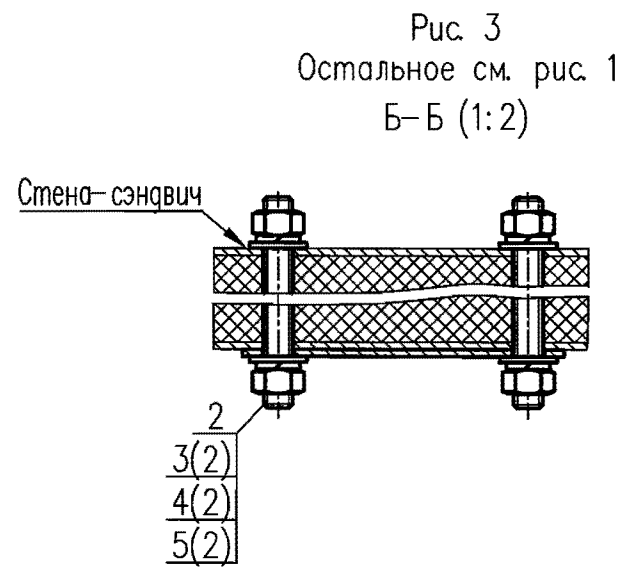
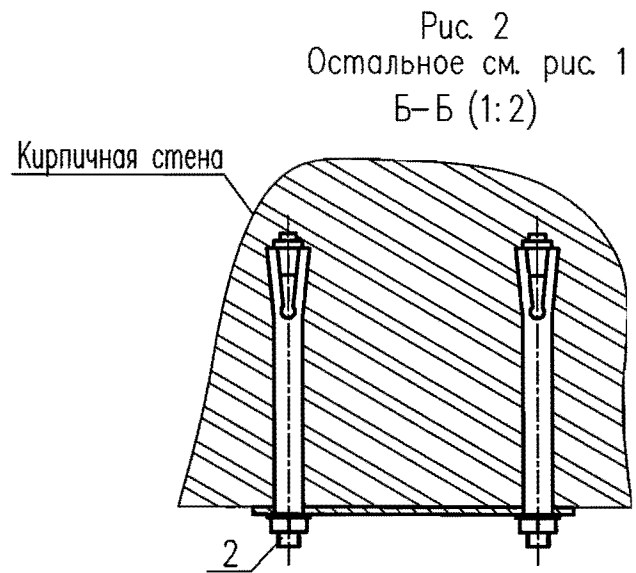
- * Размеры для справок
- Перед установкой кронштейна поз. 1:
 - по рис. 1 в металлической стене вскрыть 4 отв. $\varnothing 9$ мм;
 - по рис. 2 в кирпичной стене вскрыть 4 отв. $\varnothing 12$ мм;
 - по рис. 3 в стене-сэндвич вскрыть 4 отв. $\varnothing 9$ мм.
- Остальные ТТ по ОСТ4 ГО.070.015.

Перечень составных частей см. на листе 2.

| | | | | | M12.100.83.009 CA | | | |
|-----------|------|------------|--------------------|----------|--|---------------|----------|---------|
| Изм. | Лист | № докум. | Подп. | Дата | Кронштейн антенный M06.076.00.000 Чертеж установки | Лит. | Масса | Масштаб |
| Разраб. | | Морозов | <i>[Signature]</i> | 12.07.13 | | | | |
| Проверил | | Ляпунов | <i>[Signature]</i> | 12.07.13 | | | | |
| Т. контр. | | Петрова | <i>[Signature]</i> | 12.07.13 | | | | |
| Согласов. | | | | | | | | |
| Н. контр. | | Авербух | <i>[Signature]</i> | 17.07.13 | | | | |
| Утв. | | Храповский | <i>[Signature]</i> | 17.07.13 | | | | |
| | | | | | | Лист 1 | Листов 2 | |
| | | | | | | ООО НПО "МИР" | | |

Н. Кондратьев 17.07.13

M12.100.83.009 CA



| Поз. | Обозначение | Наименование | Кол. | Примеч. |
|------|----------------|-----------------------------------|------|---------|
| 1 | M06.076.00.000 | Кронштейн антенный | 1 | |
| | | Переменные данные для исполнений | | |
| | | M12.100.83.009 | | |
| 2 | | Болт М8-6gx20.66.019 ГОСТ 7805-70 | 4 | |
| 3 | | Гайка М8-6Н.5.019 ГОСТ 5927-70 | 4 | |
| 4 | | Шайба 8 65Г 019 ГОСТ 6402-70 | 4 | |
| 5 | | Шайба 8.04.019 ГОСТ 11371-78 | 8 | |
| | | M12.100.83.009-001 | | |
| 2 | | Анкерный болт с гайкой 8x85 | 4 | |
| | | M12.100.83.009-002 | | |
| 2 | M92.002.07.005 | Шпилька | 4 | |
| 3 | | Гайка М8-6Н.5.019 ГОСТ 5927-70 | 8 | |
| 4 | | Шайба 8 65Г 019 ГОСТ 6402-70 | 8 | |
| 5 | | Шайба 8.04.019 ГОСТ 11371-78 | 8 | |

| | | | | |
|-------------|--------------|-------------|-------------|--------------|
| Инд.№ подл. | Подп. и дата | Взам. инв.№ | Инд.№ дубл. | Подп. и дата |
| R18347 | 17.11.18 | | | |

| | | | | |
|------|------|----------|-------|------|
| Изм. | Лист | № докум. | Подп. | Дата |
| | | | | |

M12.100.83.009 CA

Лист
2

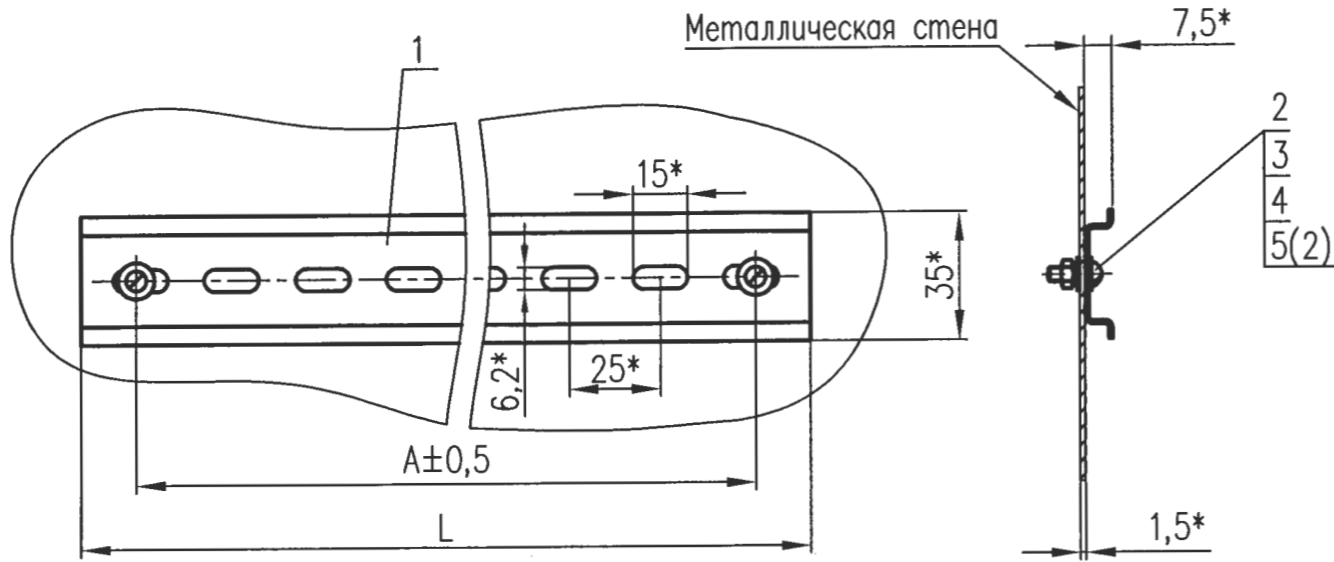
Формат А3

M12.100.83.020 CA

Перв. примен.

Справ. №

Рис. 1



| Обозначение | Рис. |
|----------------|------|
| M12.100.83.020 | 1 |
| -001 | 2 |
| -002 | 3 |
| -003 | 4 |
| -004 | 5 |
| -005 | 6 |

Рис. 2
Остальное см. рис. 1

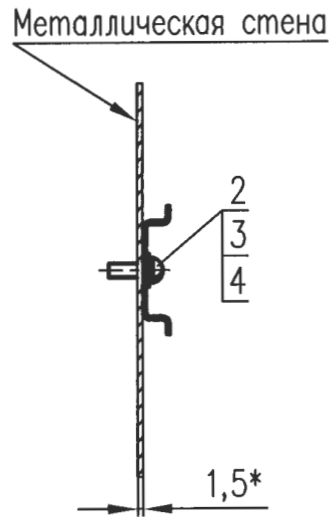


Рис. 3
Остальное см. рис. 1
Металлическая стена

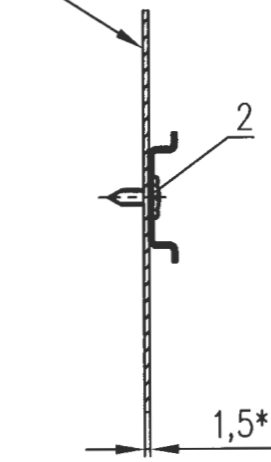


Рис. 4
Остальное см. рис. 1
Деревянная стена

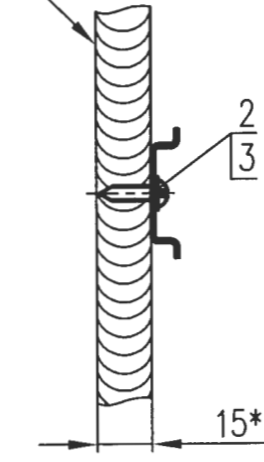


Рис. 5
Остальное см. рис. 1
Текстолитовая стена

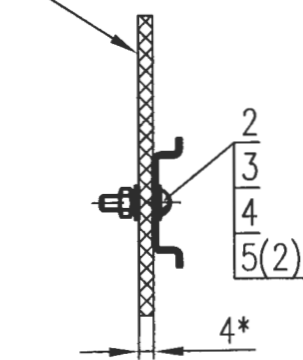
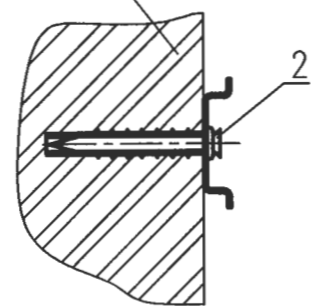


Рис. 6
Остальное см. рис. 1
Кирпичная стена



- * Размеры для справок
- Размеры А и L определяются по месту.
- Перед установкой Din-рейки поз. 1:
 - по рис. 1 в металлической стене выполнить 2 отв. $\phi 4,2$ мм;
 - по рис. 2 в металлической стене выполнить 2 отв. М4;
 - по рис. 5 в текстолитовой стене выполнить 2 отв. $\phi 4,2$ мм;
 - по рис. 6 в кирпичной стене выполнить 2 отв. $\phi 6$ мм.
- Остальные ТТ по ОСТ4 ГО.070.015.

Перечень составных частей см. на листе 2.

Подг. и дата

Инв.№ аубл.

Взам. инв.№

Подг. и дата

Инв.№ подл.

06.04.2017

К 20883

M12.100.83.020 CA

| | | | | M12.100.83.020 CA | | | |
|-----------|------------|-------|----------|---|----------------|----------|---------|
| Изм. Лист | № док.м. | Подп. | Дата | Din-рейка с перфорацией NS 35/ 7,5 PERF 2000MM Чертеж установки | Лит. | Масса | Масштаб |
| Разраб. | Ковалев | КС | 04.04.17 | | | | |
| Проверил | Ляпунов | ЛЛ | 06.04.17 | | | | |
| Нач.отг. | Петрова | ПЕ | 04.04.17 | | Лист 1 | Листов 2 | |
| Оформил | | | | | 000 "НПО "МИР" | | |
| Н.контр. | Авербух | АВ | 04.04.17 | | | | |
| Утв. | Храповский | ХХ | 04.04.17 | | | | |

| Поз. | Обозначение | Наименование | Кол. | Примеч. |
|------|-------------|---|------|---------|
| 1 | | Din-рейка с перфорацией NS 35/ 7,5 PERF 2000MM | 1 | |
| | | <u>Переменные данные для исполнений</u> | | |
| | | <u>M12.100.83.020</u> | | |
| 2 | | Винт В.М4-6gx16.36.016 ГОСТ 17473-80 | 2 | |
| 3 | | Гайка М4-6Н.5.016 ГОСТ 5927-70 | 2 | |
| 4 | | Шайба 4 65Г 019 ГОСТ 6402-70 | 2 | |
| 5 | | Шайба 4.04.016 ГОСТ 11371-78 | 4 | |
| | | <u>M12.100.83.020-001</u> | | |
| 2 | | Винт В.М4-6gx16.36.016 ГОСТ 17473-80 | 2 | |
| 3 | | Шайба 4 65Г 019 ГОСТ 6402-70 | 2 | |
| 4 | | Шайба 4.04.016 ГОСТ 11371-78 | 2 | |
| | | <u>M12.100.83.020-002</u> | | |
| 2 | | Саморез с полусферической головкой буром 4,2x14 | 2 | |
| | | <u>M12.100.83.020-003</u> | | |
| 2 | | Шуруп 1-4x16.016 ГОСТ 1144-80 | 2 | |
| 3 | | Шайба 4.04.016 ГОСТ 11371-78 | 1 | |

| Поз. | Обозначение | Наименование | Кол. | Примеч. |
|------|-------------|--------------------------------------|------|---------|
| | | <u>M12.100.83.020-004</u> | | |
| 2 | | Винт В.М4-6gx16.36.016 ГОСТ 17473-80 | 2 | |
| 3 | | Гайка М4-6Н.5.016 ГОСТ 5927-70 | 2 | |
| 4 | | Шайба 4 65Г 019 ГОСТ 6402-70 | 2 | |
| 5 | | Шайба 4.04.016 ГОСТ 11371-78 | 4 | |
| | | <u>M12.100.83.020-005</u> | | |
| 2 | | Дюбель-винт 4,2x45 | 2 | |

| | | | | |
|------------------------|--------------------------------|-------------|-------------|--------------|
| Инв.№ подл. K 20883 | Подп. и дата Сф. 06.04.2017 | Взам. инв.№ | Инв.№ дубл. | Подп. и дата |
|------------------------|--------------------------------|-------------|-------------|--------------|

| | | | | |
|------|------|----------|-------|------|
| Изм. | Лист | № док.м. | Подп. | Дата |
|------|------|----------|-------|------|